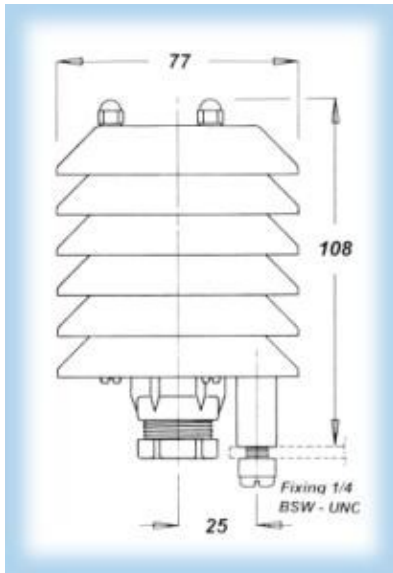


### Abschirmungen für Luftfeuchte-/temperatur-Sensoren

Kleine Abschirmungen mit 77mm Durchmesser:



Große Abschirmungen mit 120mm Durchmesser:



Serie T351 in folgenden Ausführungen:



- 04300-G05:  
6 Lamellen, Sonden-Ø 5-8mm
- 04300-G12:  
6 Lamellen, Sonden-Ø 10-14mm
- 04300-G18-8:  
8 Lamellen, Sonden-Ø 14-18mm
- 04300-G25:  
6 Lamellen, Sonden-Ø 19-25mm

Gewicht ohne Sensor: 90g

Meßfehler bei 1000W/m<sup>2</sup>:  
2,3°C bei 1m/s Windgeschwindigkeit.

Material:  
UV-stabilisierter Thermoplast  
Halterung: weißlackiertes, anodisiertes Aluminium mit Edelstahlschellen

Code	SS1	SS3	SS4	SS5	SS6
Höhe	22cm	16cm	29,5cm	14cm	22cm
Durchm.	12cm	12cm	12cm	12cm	12cm
Abstand	11mm	11mm	11mm	11mm	11mm
TopPlatten	3	3	3	3	3
ZwischenP.	10	5	5	5	10
max. Sonden-durchm	25,4mm	25,4mm	25,4mm	6,5mm	6,5mm
min. Sonden-durchm	18mm	18mm	18mm	3mm	3mm

Meßfehler bei 1000W/m<sup>2</sup>:  
0,4°C bei 3m/s  
0,65°C bei 2m/s  
1,4°C bei 1m/s oder weniger

Strahlungsschutz\_2010.odt