



Wetterstationen



Luftfeuchte/Temperatursensor RHT2

Die neuen Sensoren RHT2 und AT2 von Delta-T sind speziell für Meteorologische Stationen zur Messung der Luftfeuchte/Temperatur entwickelt worden.

Der relativ geringe Preis incl. Abschirmung bei vergleichsweise sehr guten Sensorspezifikationen, macht die Sensoren äußerst attraktiv

- **Hohe rF Genauigkeit und Langzeitstabilität.**
- **Plug-in Austausch Module. (keine zeitraubenden Kalibrierungen nötig)**
- **Linearer 0-1V Ausgang (anschließbar an die meisten Datalogger)**
- **Hohe Temperaturgenauigkeit mit standardisiertem (DL2e Table) Thermistorausgang**
- **Thermistorausgang auch linearisiert mit 0-1V**
- **Geringer Stromverbrauch der Meßumformer**



Strahlungs und Wetterschutz

Das Strahlungs- und Wetterschutzgehäuse schützt die Sensoren vor direkter Strahlung und Niederschlag.

Merkmale:

- 13 Lamellen, natürlich belüftet
- UV stabilisiertes Thermoplast Gehäuse
- Sehr guter Schutz vor direkter Sonnenstrahlung als auch vor langwelliger Reflexstrahlung
- Einfache Mastmontage bis 50cm Mastdurchmesser.

Feuchte und Temperatursensor

Der RHT2 Sensor besteht aus einem Luftfeuchte/Temperatur Sensor, untergebracht in dem oben beschriebenen Wetterschutzgehäuse. Der Messumformer benötigt nur wenig Strom und liefert 2 Ausgangssignale für die Luftfeuchte und die Lufttemperatur.

Die beiden Sensormodule sind steckbar und daher leicht austauschbar am Transducermodul angebracht.

Die Module sind in 2 Versionen, abhängig von der Genauigkeit für die Temperatur, erhältlich.

- Der Sensor RHT2nl hat eine Temperaturgenauigkeit von ± 0.1 °C mit einem nichtlinearen Thermistorausgang.

- Der Sensor RHT2v ist etwas günstiger und hat einen normierten, linearen 0-1V Ausgang, mit einer Genauigkeit von ± 0.5 °C.

Lufttemperatursensor

Der Sensor AT2 ist ein präziser Lufttemperatursensor mit folgenden Spezifikationen:

- Thermistor mit hoher Genauigkeit
- Edelstahlgehäuse (L:125 mm x D:4.8 mm)
- Thermistor einfach mit dem Delta-T Logger zu kombinieren.
- Stromversorgung nicht notwendig.





Wetterstationen



Luftfeuchte/Temperatursensor RHT2

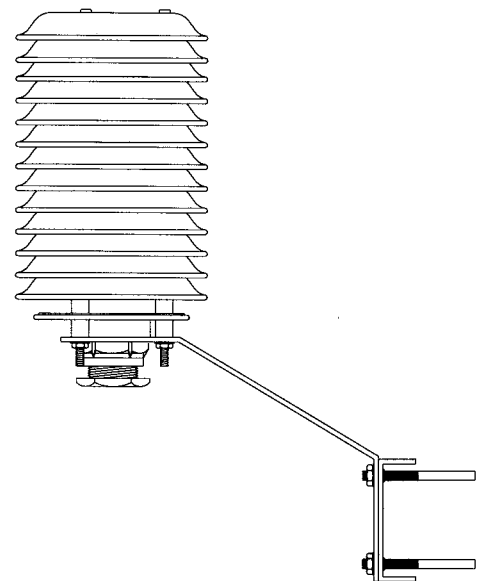
Steckbare Austauschmodule

Ein Routinecheck der Feuchtesensoren sollte mindestens einmal im Jahr erfolgen. Normalerweise muß das Sensorelement nur alle 3 Jahre getauscht werden. Sollte das Sensorelement jedoch eine deutlich erkennbare Drift aufweisen, z.B. aufgrund von Verschmutzungen oder erhöhten Säurekonzentrationen, dann ist ein Austausch des

Sensorelements erforderlich. (Diese Eigenschaft weisen alle kapazitiven Polymersensoren auf.

Steckbare Austauschmodule sparen Zeit und Kosten. Es ist keine Neukalibrierung notwendig, da die Sensoren untereinander getauscht werden können.

RHT2nl, RHT2v & AT2 Technische Spezifikationen	
Relative Luft-Feuchte (rF) Sensor [RHT2nl & RHT2v]	
rF Meßbereich	0 to 100%rF
Auflösung	10 mV pro %RH; 0 ... 1 V
Drift	Typisch: ~-1.5 to -2% 1.Jahr; ~-1% 2. Jahr; ~-0.5% 3.Jahr.
Genauigkeit bei 23°C	± 2% rF (5... 95% rF) ± 2.5% rF (rF<5% und >95%) (eingeschlossen Hysterese)
Humidity linearisation	7 Punktekalibrierung abgespeichert im EEPROM
Einsatzbereich	0...100% rF, -20...+80°C
Lagerung bei	-40.. +85°C
Einschwingzeit	t <10 s (90% of a step from 11% to 75% RH).
Impedanz	> 10 kOhm
Versorgungsspannung	5 to 32 VDC, 2 mA RHT2nl, □ 4 mA RHT2v
Größe und Gewicht	length 96 mm, □ 18 mm, 80 g
Schutzart	IP65
Lufttemperatur Sensor [nur Typ RHT2nl and AT2]	
Meßbereich	-50 to +150°C (thermistor only)
Thermistortyp	2K ohm at 25°C, non-linear
Genauigkeit	± 0.1°C over 0 to 70°C
Größe	125 mm x 4.8 mm dia
Lufttemperatur Sensor [nur Typ RHT2v]	
Meßbereich	-20 to +80°C
Auflösung	10 mV per °C; 0 to 1 V
Genauigkeit	± 0.5% (± 0.5°C)
Wetterschutzgehäuse SRS2	
Gesamthöhe/Durchmesser	22 cm / 12 cm
Abstand der Platten 3 x Top Plates; 10 x Lower Plates	11 mm
Material	UV stabilised thermoplastic
Max. Temperaturfehler bei einer Einstrahlung von 1 kW.m ⁻²	0.4°C @ 3 m.s ⁻¹ 0.65°C @ 2 m.s ⁻¹ 1.4°C @ 1 m.s ⁻¹ or slower



Bestellinformationen

Artikel	Artikelbeschreibung	Artikelnummern
RHT2nl-02	LF-Sensor incl. Wetterschutzgehäuse mit Präzisionsthermistor als Temperaturfühler	04178 04178-oA ohne Strahlungsschutz
RHT2v-02	LF-Sensor incl. Wetterschutzgehäuse mit linearisiertem Standardausgangssignal für die Temperatur	04178v
RHT2nl-chp	Sensorclip für RHT2nl-02	04178nl-chp
RHT2v-chp	Sensorclip für RHT2v-02	04178v-chp
SS1 (SRS2)	Wetterschutzgehäuse/Strahlungsschutz mit 13 Lamellen, Lamellenabstand: 11mm, Höhe: 22cm	04190
AT2-02	Lufttemperatursensor incl Wetterschutzgehäuse	04178-t

UP GmbH

Bahnhofstr. 24, 03046 Cottbus

Tel: +49 48554-0, Fax: +49 48554-15, E-mail: g.kast@upgmbh.com, Web: <http://www.upgmbh.com>