



Umweltanalytische  
Produkte GmbH

WI

SMART-SWITCH

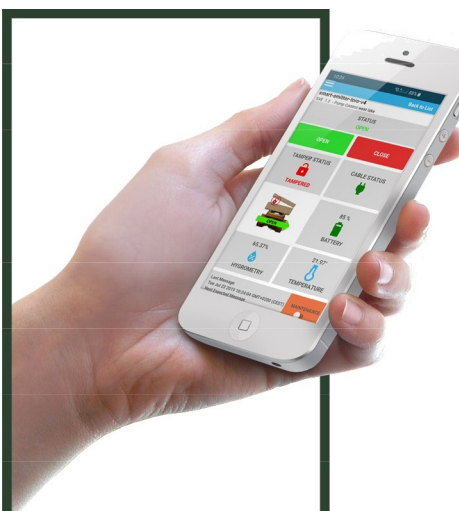


## Extreme Reichweite LoRaWAN®- Schalter für Ventilantrieb

- LoRaWAN-Funk-Smart-Switch für Ventilantriebe
- Signalübertragung mit extremer Reichweite
- Batteriebetrieben mit extrem niedrigem Verbrauch – 10–15 Jahre Autonomie
- Lorawan Klasse A und Klasse C
- Zeitgesteuerte automatische Vorgänge
- Passend für alle DC- und AC-Ventilantriebe
- Manipulationssicher mit Manipulationsschutz
- Industrietaugliches Design
- Lizenzfreier Betrieb auf EU868, US915 und AS923
- IoT-fähig (kompatibel mit allen Internet-of-Things-Plattformen)
- Außergewöhnliche Signalpenetration durch Hindernisse
- Kostenlose Android- und iOS-App



Der zeitgesteuerte Schalter STREGA für Ventilantriebe ist ein batteriebetriebener Funk-Schalter zur Fernsteuerung von Absperrklappen mit integrierter LoRaWAN-Technologie. Dank seines extrem geringen Stromverbrauchs kann der Smart-Switch für Fernsteuerungsfunktionen zum Öffnen/Schließen von Absperrklappen eingesetzt werden. Der Schalter wird mit Batterien betrieben und ist für Fernsteuerungsfunktionen zum Öffnen/Schließen von Absperrklappen geeignet. für die Fernsteuerung von ÖFFNEN/SCHLIESSEN-Funktionen eingesetzt werden. Der Schalter wird mit Batterien betrieben (  $\hat{I}0^*$  (Klasse A) oder communicates on extreme long distances with exceptional deep indoor signal penetration, unbegrenzt mit externer Stromversorgung (Klasse C). Er



Extreme Reichweite: Ultra-weitreichende Signalübertragung mit tiefem Durchdringung von Hindernissen

Automatische Zeitpläne: programmierbare OPEN/CLOSE-Sequenzen Industrietauglich: hohe Störfestigkeit, Einsatz im Innen- und Außenbereich

Geringer Verbrauch: extrem niedriger Stromverbrauch mit einer Autonomie von mehr als 10 Jahren

Digitale und analoge Sensoren: 2 x digitale Eingänge, eine analoge Messung von 0-10 VDC, Temperatur- und Feuchtigkeitssensor, Leckageerkennung ...

Manipulation: Jeder Missbrauch wird sofort gemeldet

Mobile Steuerung: Bedienen Sie Ihr Ventil direkt über Ihr Smartphone oder Tablet

Bedienen Sie Ihr Ventil sicher über Ihr Smartphone oder Tablet!



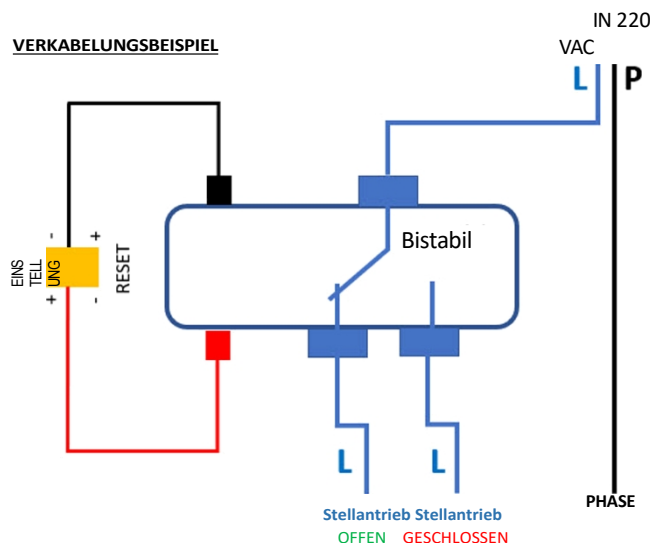
# Technische Daten

Funktionen	Technische Daten
Produkt-ID	Zeitgesteuerte drahtlose Stromversorgung Schalter für Absperrklappenantrieb
Funktechnologie	LPWAN LoRaWAN 1.0.2 Klasse A (LITE) – Stern-Stern-Topologie – oder Klasse C (FULL Edition)
Betriebstemperatur	-20 °C...+70 °C / -4 °F...100 °F
Eingebautes Schaltrelais	Max. 250 VAC – 5 A bistabil – NO+NC mit 2 alternativen Leitungen
Antenne	eingebaut
Manuelle Übersteuerung	Lokales ÖFFNEN/SCHLIESSEN durch Drücken oder durch Annäherung an einen Magnet
Zusätzliche Sensoren	Temperatur und Luftfeuchtigkeit, 2 x Digitale Eingänge, 1 x 0-10 VDC analog
Tastverhältnis	100 % Dauerbetrieb
Manipulationsschutz	Das Öffnen des Gehäuses wird sofort an den Konzentrator gemeldet
Luftfeuchtigkeit	Lieferung mit Schutzbeschichtung oder optionalem Epoxidharzverguss
IP-Schutz	IP67
Stromversorgung Klasse A	Eine oder zwei Lithium-Batterien Typ D 3,0 VDC oder 3,6 VDC
Stromversorgung Klasse C	Extern von 9 bis 60 VDC
Referenz	SEZ-XXX (XXX für regionale Frequenz EU868, US915, AS923 Z für LITE oder FULL)

Merkmale	Technische Daten
Intelligenter Betrieb	Programmierbare <i>automatische</i> Öffnungs-/Schließzeiten (max. 4/Tag)
Reichweite	15+ km LOS (Sichtlinie) – 2+ km in städtischer Umgebung
Sicherheit	128-Bit-AES-Verschlüsselungsschlüssel
Max. Sender pro Konzentrator	128–1000, abhängig von den Arbeitszyklen
Max. Emitter pro Projekt	unbegrenzt (jeder Sender hat einen eindeutigen ID-Schlüssel)
Frequenz	Lizenzfrei EU868, US915, AS923
Überwachung des Kabelzustands	Erkennung von defekten Relais oder Kabeln Trennung
Maximale Ausgangsleistung	+14 dBm (+20 dBm für US915)
Datenrate	290 bps – 50 Kbps
Daten lesen	OPEN/CLOSE-Status, Batteriestand, 2x DI, 0–10 VDC-Messung, Leckageerkennung Erkennung, Manipulation des Gehäuses, Alarm, Temperatur, Hygrometrie, RSSI usw.
Daten schreiben	Befehl OPEN/CLOSE – Übertragung Frequenz – Scheduler – Zeitsynchronisation, etc.
Externe Verkabelung zum Stellantrieb	Über Dichtungsverschraubung
Mobile App	Kostenlose mobile Anwendung für Android und iOS
Öffentliches Netzwerk und LNS Interoperabilität	Orange, Objenious, Loriot, ChirpStack, Kerlink-Wanasy, Comcast, Meshed, TTN, Helium, NNNCo, Helium, The Things Network, Actility ThingPar k, Senet, Digita, ...

„Batterieleitung hängt von Rx/Tx (Frequenz) ab  $\gamma * Dd$  OPEN/CLOSE TON/OFFI (Frequenz)

## VERKABELUNGSBEISPIEL



Vertrieb: UP Umweltanalytische Produkte GmbH \*[www.upgmbh.com](http://www.upgmbh.com) \* [vertrieb@upgmbh.com](mailto:vertrieb@upgmbh.com)

STREGA - the Remote Monitoring Experts  
[www.stregatechnologies.com](http://www.stregatechnologies.com) | [hello@stregatechnologies.com](mailto:hello@stregatechnologies.com)